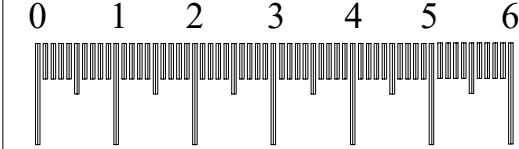
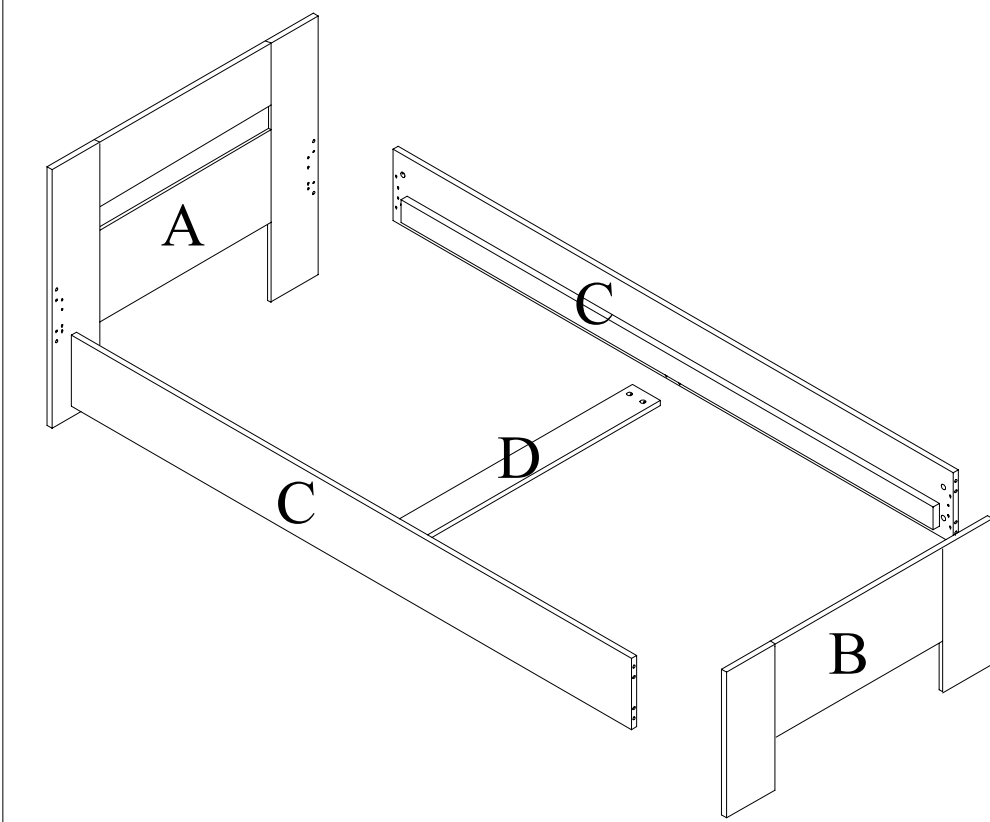
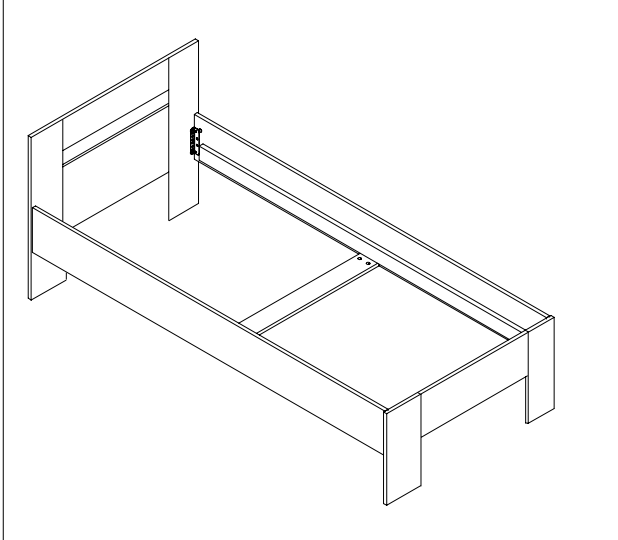
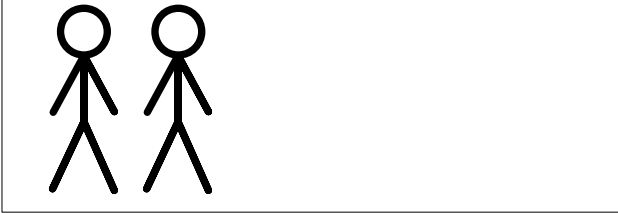
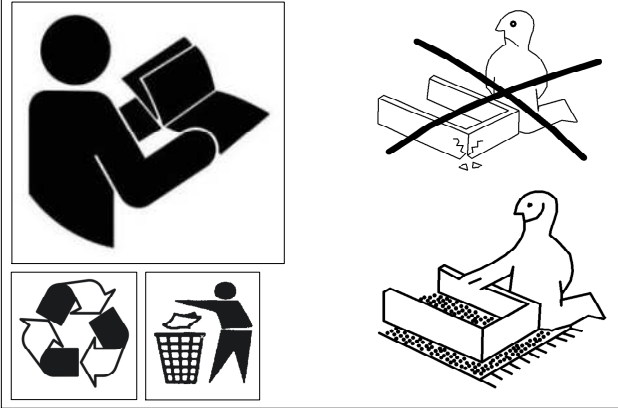
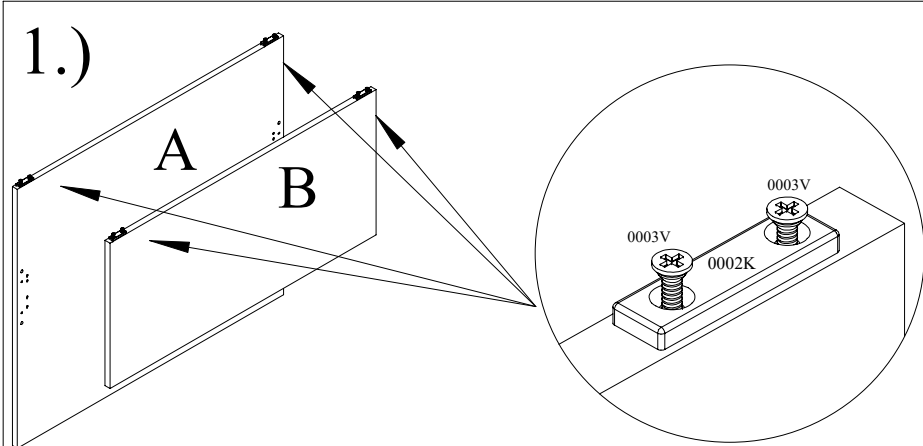


JENA 129

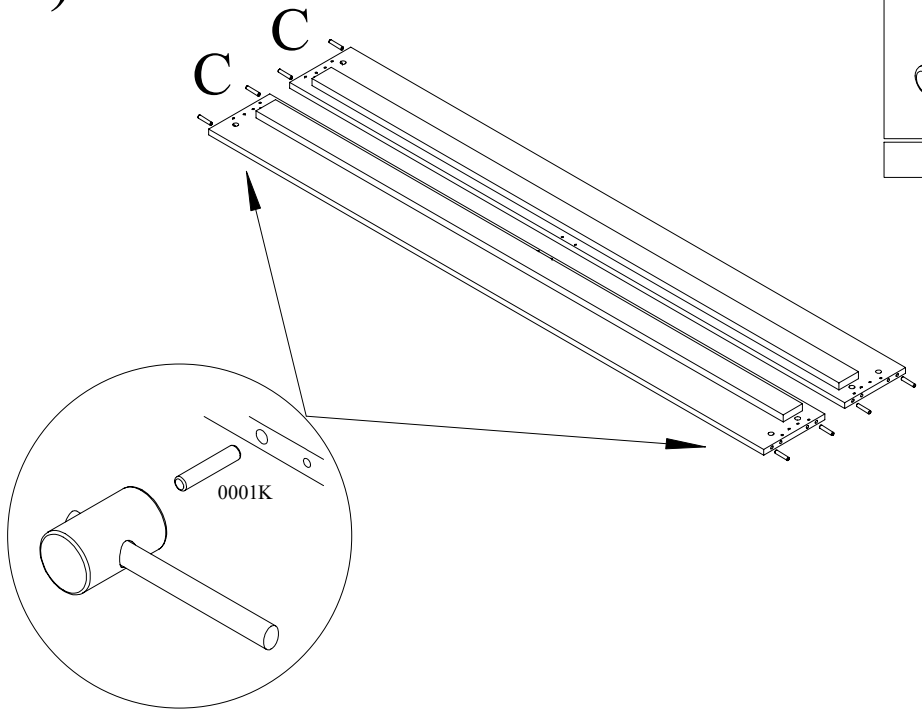


0041K	4x	0013K	1x
0018K	12x	0038K	32x
0001K	8x	0019K	12x
8x40			
0003V	8x	0002K	4x
3x16			



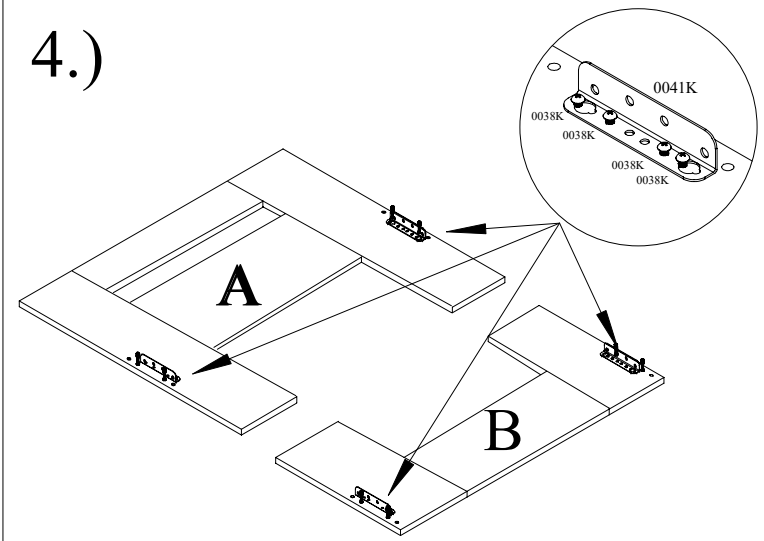
0003V	8x	0002K	4x
3x16			

2.)



0001K	8x
8x40	

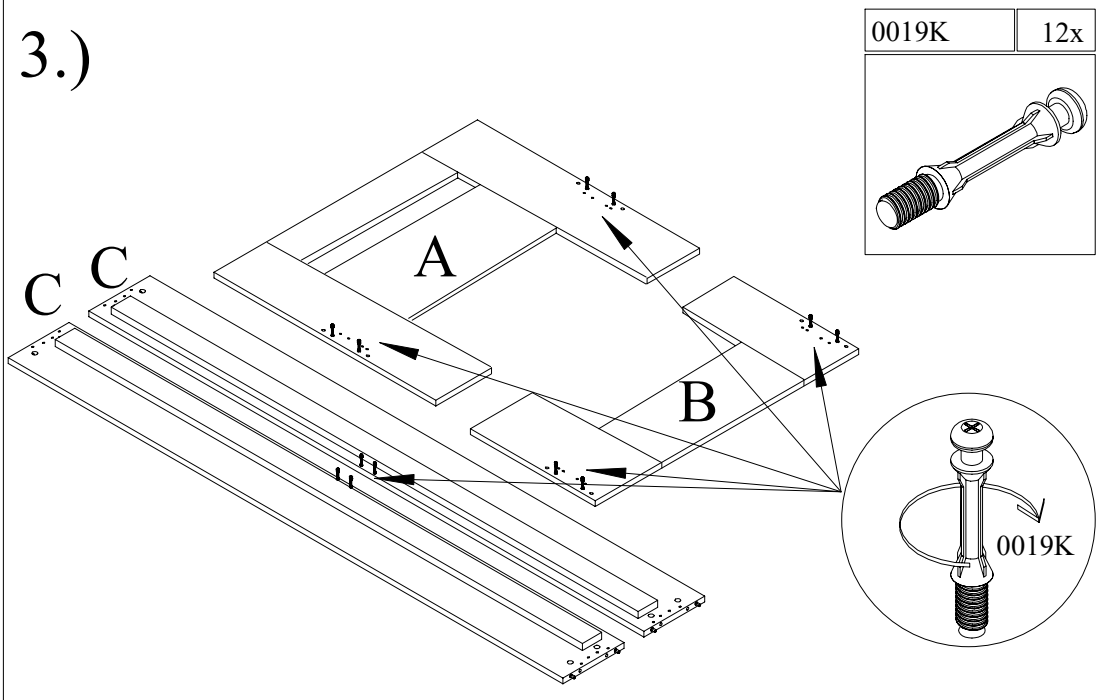
4.)



0041K	4x

0038K	16x

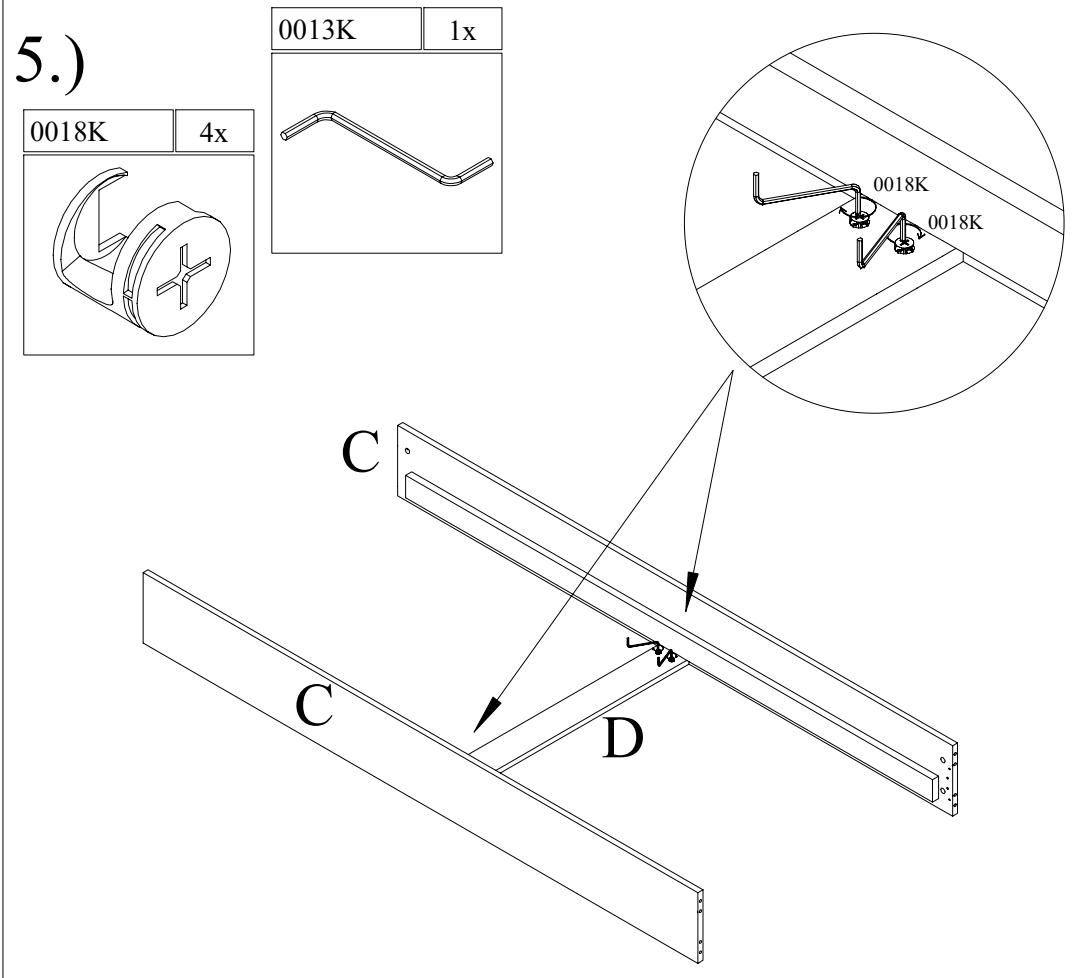
3.)



0019K	12x

0019K	

5.)

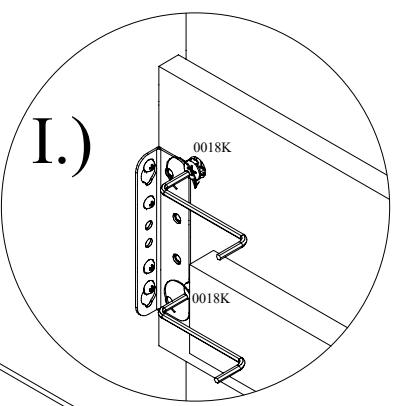
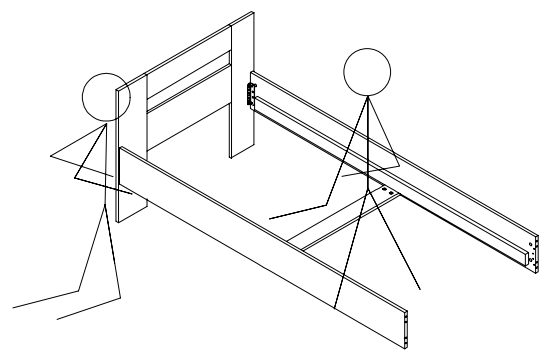
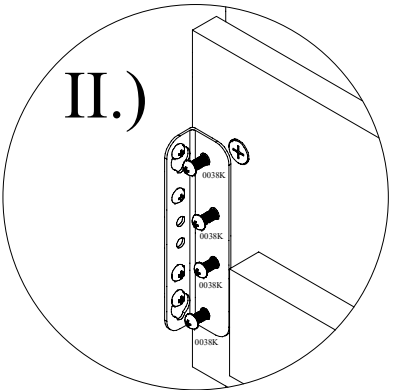
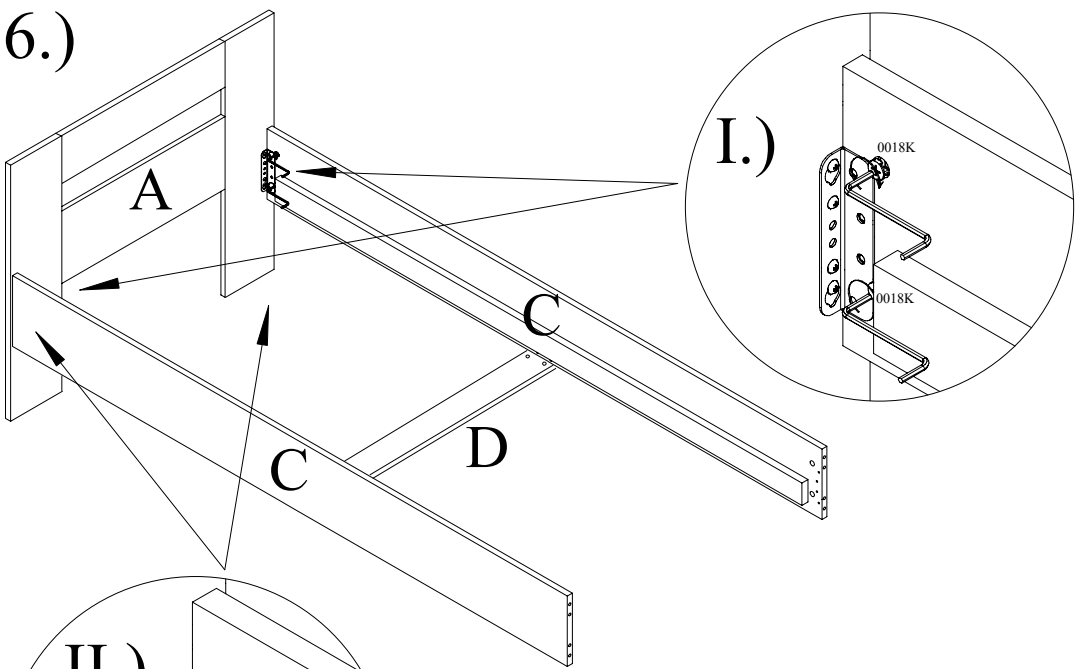


0018K	4x

0013K	1x

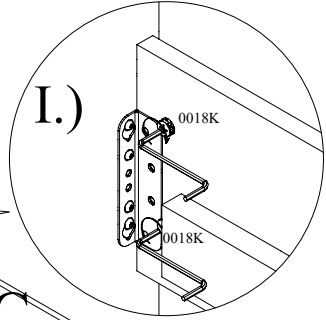
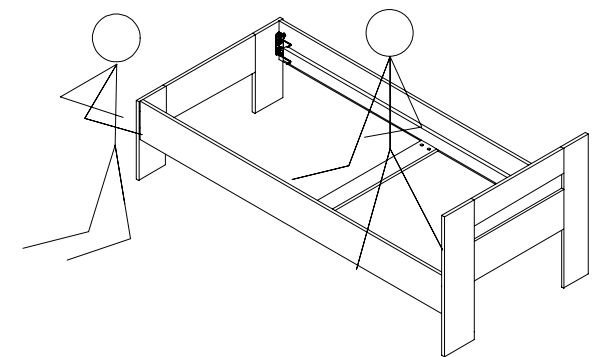
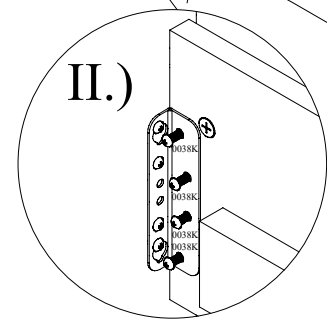
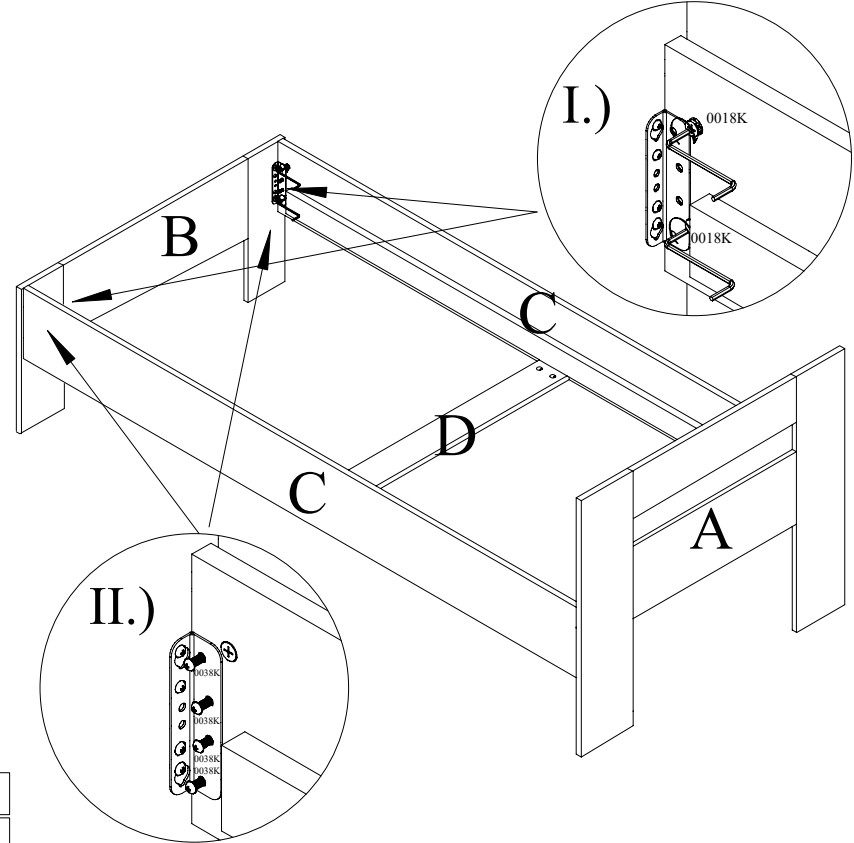
0018K	

6.)



0018K	4x
0013K	1x
0038K	8x

7.)



0018K	4x
0013K	1x
0038K	8x